

# Automation & Sondermaschinen

SCARA-Roboter





## Handhaben / Bestücken / Montieren



- Schneller SCARA
- Bestens geeignet für Montagen bis 8 kg Traglast
- Platzsparend auch für Desktop-Integration



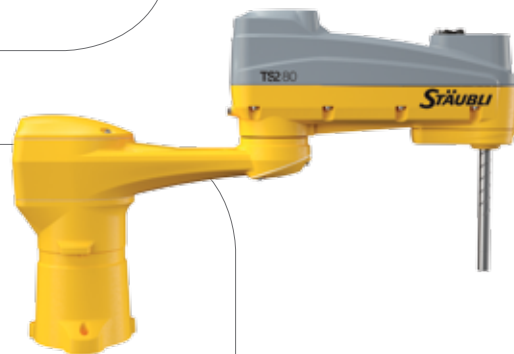
- Extremer Hochgeschwindigkeitsroboter TP80
- Hohe Präzision im kompletten Arbeitsraum von 1600 mm
- Hohe Wiederholgenauigkeit von  $\pm 0,05$  mm
- Montagemöglichkeiten: Boden und Wand



- Elektrische und pneumatische Anschlüsse sowie Anwenderleitungen am Flansch reduzieren Verschleiß und verringern das Risiko einer Kontamination.
- Geringer Integrationsaufwand für Greifer und Endeffektoren

### Die Modelle der SCARA Baureihe bieten:

- Reichweiten von 220 mm bis 1000 mm
- Präzision im Arbeitsbereich mit 200 mm oder 400 mm Hub
- Hohe Wiederholgenauigkeit von  $\pm 0,01$  mm
- Montagemöglichkeiten: Boden und Decke





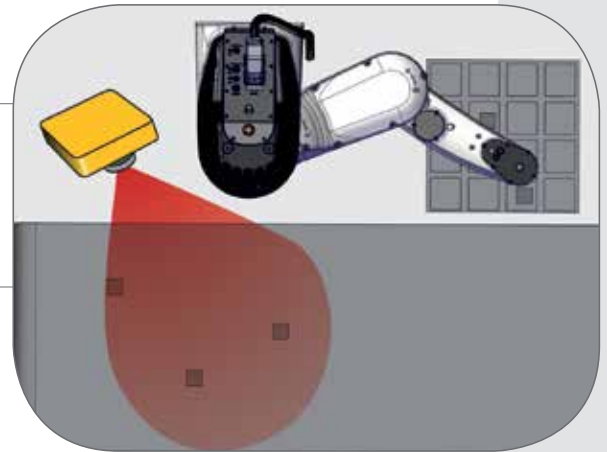
## Komplettlösung für die flexible Teilezuführung aus Schüttgut



Der Roboter im Zusammenspiel mit Feeder- und Visionsystem gewährt:

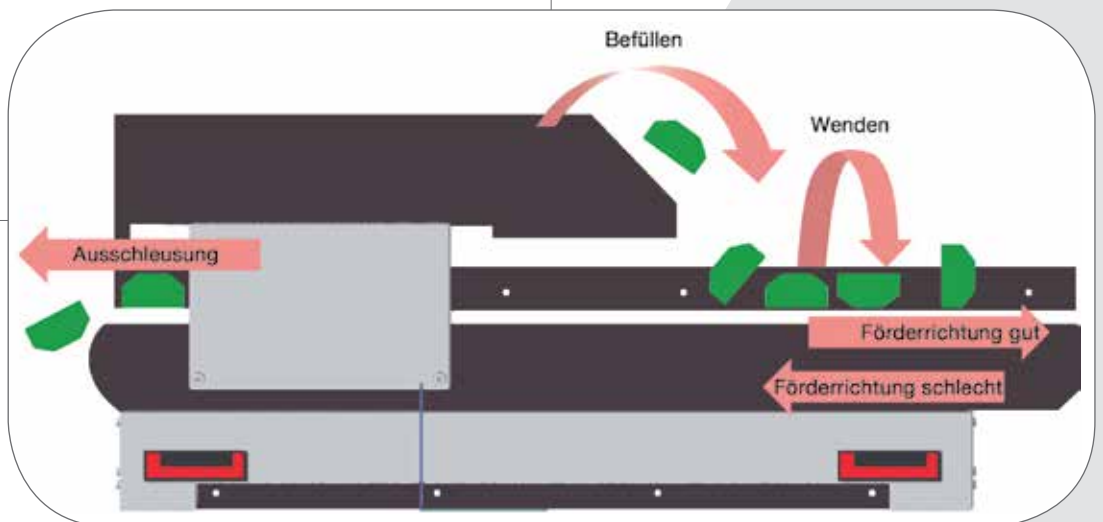
- Flexibilität für die Zuführung verschiedener Kleinteile über ein standardisiertes System / Funktionspaket
- Hoher Output
- Uneingeschränkte Flexibilität
- Schnelle Umrüstung und maximale Prozesssicherheit

- Durch die Montage an Wand oder Boden entstehen keine Störkonturen des Arms in Kombination mit Bildverarbeitungssystemen.



**Vorteile von Feedersystemen:**

- Extrem geringer Aufwand beim Typenwechsel
- Zuführung gemischter Teiletypen und Erkennung von Qualitätsmerkmalen möglich



## Aufbau: Roboter / Feeder / Kamera

### Robotersteuerung

- Triggert die Kamera
- Steuert den Feeder
- Überwacht den Status des Feeders
- Koordiniert den Ablauf
- Setzt die Feederparameter
- Verwaltet die Teiletymen

### Kamera

- Lageerkennung
- Teiletym
- Teilequalität
- Teilemenge



### Feeder

- Vereinzelt die Teile

Unsere Partner / Lieferanten

**STÄUBLI**

Kontakt / Ansprechpersonen



wHagn GmbH

Donaufelder Straße 101/4/3 ● A-1210 Wien

Mobil: +43 (0)664 24 25 200 – Ing. Wilfried Hagn

Fax: +43 (0)1 958 75 41

email: office@whagn.at ● hp: www.whagn.at