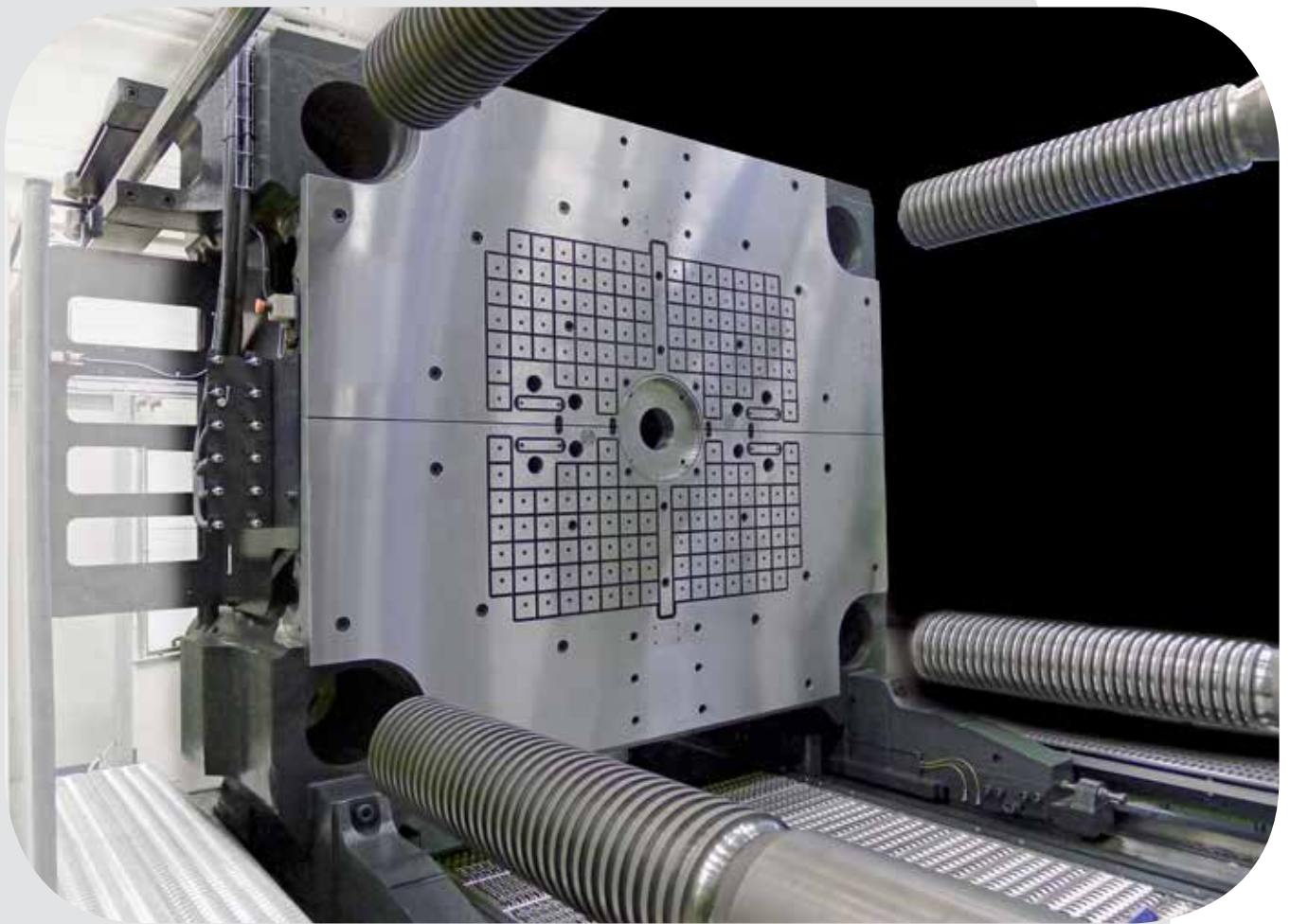


Werkzeuge & wechseln schnell & zuverlässig





Werkzeugwechsel

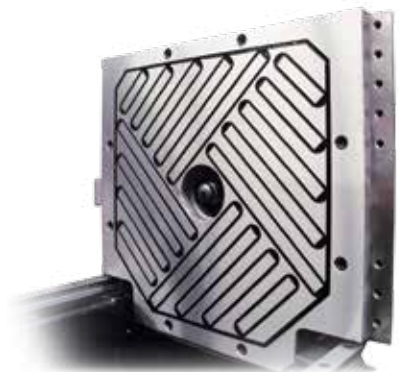


Kundennutzen der Magnet-Spanntechnik

- SCHNELL: Per Knopfdruck in 1 s gespannt
- RENTABEL: Rüstkostenoptimierung durch Zeiteinsparung
- FLEXIBEL: Keine Werkzeugstandardisierung notwendig
- ERGONOMISCH: Kraftschonendes und sicheres Handling der Werkzeuge
- ZUVERLÄSSIG: Konstante Spannkraft auch bei Stromausfall durch Verwendung von Permanentmagneten
- SICHER: Unterschiedliche Sensoren überwachen den gesamten Spannzzyklus und die Produktion

Geeignet für die verschiedensten Anwendungen

- M-TECS 120 für äußerst schnellen Werkzeugwechsel in der Kunststoffindustrie



- M-TECS 180/240 für Hochtemperaturanwendungen in Druckguss-, Spritzguss- bzw. in der Gummiindustrie

- M-TECS 80 für kraftschonendes und sicheres Handling der Werkzeuge bei der Metallumformung

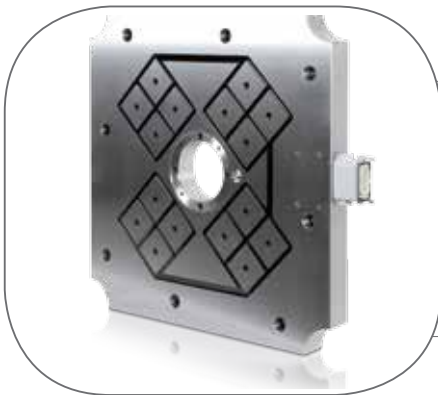
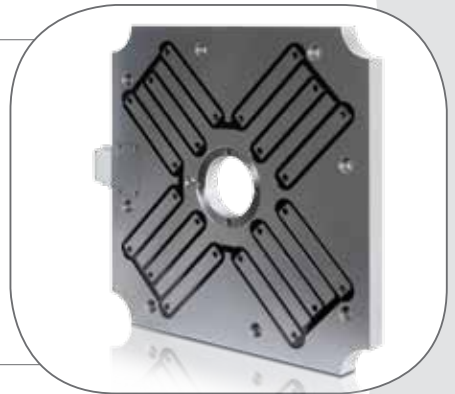




Verschiedene Pol-Technologien

Langpol-Technologie

- Besonders geeignet für Kleinmaschinen
- Optimale Ausnutzung der verfügbaren Fläche durch flexible Polanordnung
- Bessere Performance durch Konzentrationseffekt
- Erhältlich bis zu max Einsatztemperatur von 240°C

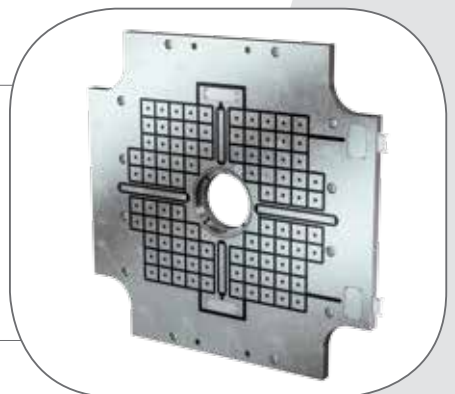


Quadratpol-Technologie

- Besonders geeignet für Großmaschinen
- Maximale Haltekraft bei vollflächiger Abdeckung
- Erhältlich für alle Maschinengrößen

Kombination

- Durch die Kombination von Lang- und Quadratpolen vereint Röhheld Rivi die Vorteile beider Pol-Technologien und hebt sich dadurch vom Wettbewerb ab.



Sicherheitsfunktionen

Standardmässig verfügbare Sicherheit

- Induktiver oder mechanischer Endschalter zur Erkennung der Werkzeuganlage
- Permanente Spulenüberwachung meldet minimale Werkzeugbewegung
- Temperaturüberwachungssensor schützt die Magnet-Spannplatten vor Überhitzung
- Kraftsensor mit Anzeige auf separatem Display oder am Maschinenpaneel (optional)



Elektro-Steuerung M1C / M2C

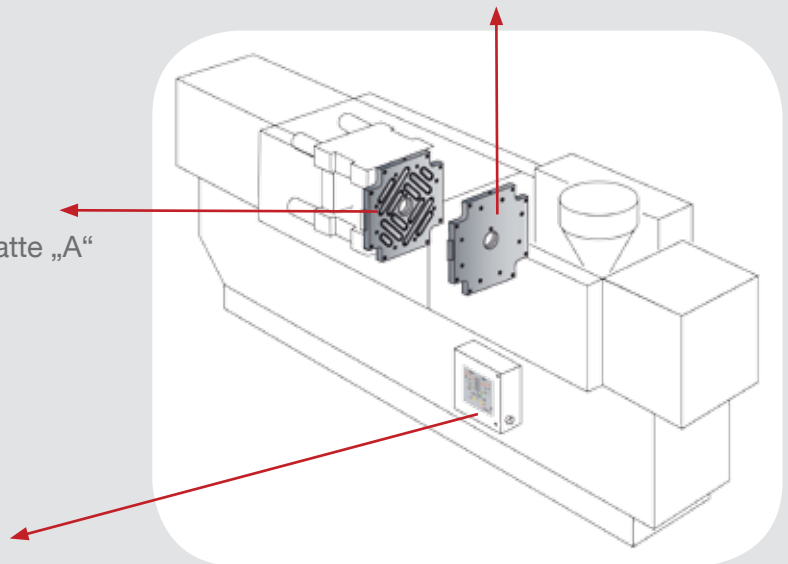
- Höchste Sicherheitsstandards nach EN 201 und EN 289
- Einfache Fehlerdiagnose durch Auslesen
- IP54 Spritzwassergeschützt
- Lackierung in Wunschfarbe
- Wartungsfreundlich durch austauschbares Mastermodul
- Ansteuerung über Fernbedienung od. Maschinenpanel
- Einfache und sichere Bedienung
- Fehlercodeanzeige auf LCD Display
- Einbindung über EUROMAP Schnittstelle
- Schlüsselschalter schützt vor unbefugter Betätigung



• Bewegliche Magnet-Spannplatte „A“

• Elektro-Steuerung M1C/M2C

• Feste Magnet-Spannplatte „B“



Unsere Partner / Lieferanten



Kontakt / Ansprechpersonen



wHagn GmbH
Donaufelder Straße 101/4/3 • A-1210 Wien
Mobil: +43 (0)664 24 25 200 – Ing. Wilfried Hagn
Fax: +43 (0)1 958 75 41
email: office@whagn.at • hp: www.whagn.at